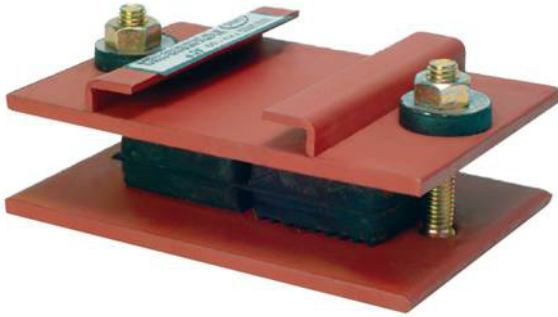


# PAV-S NEOPRENE MOUNT

SHOE TYPE용 정적변위 7mm



### ▶ 제품의 특성

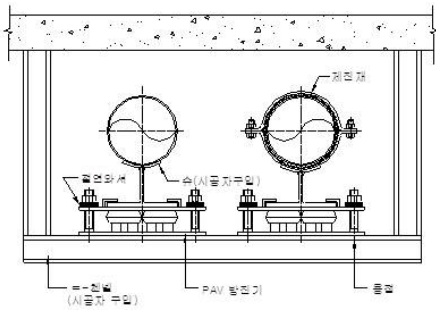
- 네오프렌 고무와 보강철판으로 이루어진 형태이다.
- 실내외 및 주위환경변화의 내산성, 내후성, 내유성에 강하고 하중을 받을 시 변위는 7mm까지의 정적변위를 가진 모델이다.
- 열팽창이 많은 배관에 Sliding Shoe 와 함께 설치한다.

### ▶ 제품의 구성

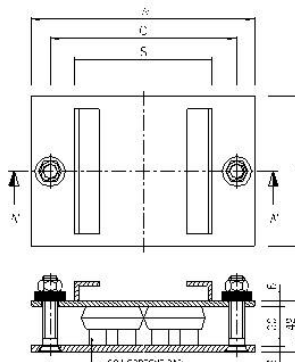
- 상하부의 보강철판
- CR 네오프렌 패드
- 볼트

### ▶ 제품의 용도

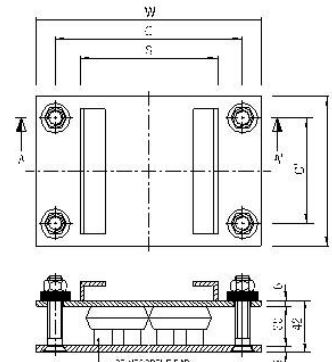
- 공조장비 수평배관 방진용



PAV-S 개별방진 설치상세도



PAV-S-15~200 Series



PAV-S-250~600 Series

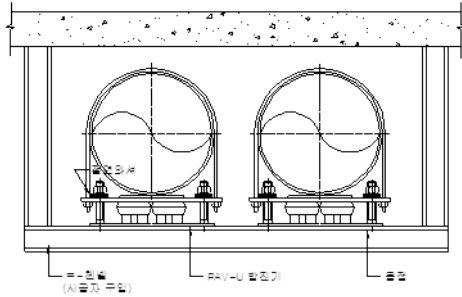
### ▶ 제품의 사양

방진기 모델	관 경	CR	적용하중 [kgf]	W	L	S	C	C'	슈(폭)	BOLT
		모델								
PAV-S-15	Φ15	CR-100x50x30	200	150	100	80	117	-	75	M10x2
PAV-S-20	Φ20	CR-100x50x30	200	150	100	80	117	-	75	M10x2
PAV-S-25	Φ25	CR-100x50x30	200	150	100	80	117	-	75	M10x2
PAV-S-32	Φ32	CR-100x50x30	200	150	100	80	117	-	75	M10x2
PAV-S-40	Φ40	CR-100x50x30	200	150	100	80	117	-	75	M10x2
PAV-S-50	Φ50	CR-100x50x30	200	150	100	80	117	-	75	M10x2
PAV-S-65	Φ65	CR-100x50x30	200	150	100	80	117	-	75	M10x2
PAV-S-80	Φ80	CR-100x50x30	200	180	100	105	147	-	100	M10x2
PAV-S-100	Φ100	CR-100x50x30	200	180	100	105	147	-	100	M10x2
PAV-S-125	Φ125	CR-100x50x30	200	180	100	105	147	-	100	M10x2
PAV-S-150	Φ150	CR-100x100x30	400	180	100	105	147	-	100	M10x2
PAV-S-200	Φ200	CR-100x100x30	400	180	100	105	147	-	100	M10x2
PAV-S-250	Φ250	CR-150x150x30	900	230	150	105	197	120	100	M10x4
PAV-S-300	Φ300	CR-150x150x30	900	230	150	105	197	120	100	M10x4
PAV-S-350	Φ350	CR-200x150x30	1200	250	200	155	219	140	150	M10x4
PAV-S-400	Φ400	CR-200x150x30	1200	250	200	155	219	140	150	M10x4
PAV-S-450	Φ450	CR-250x200x30	2000	300	250	155	250	200	150	M10x4
PAV-S-500	Φ500	CR-250x200x30	2000	300	250	155	250	200	150	M10x4
PAV-S-550	Φ550	CR-300x200x30	2400	300	300	155	250	250	150	M10x4
PAV-S-600	Φ600	CR-300x200x30	2400	300	300	155	250	250	150	M10x4

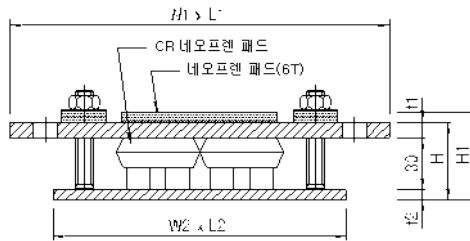
※ 본 제품의 규격 및 형상은 성능 및 품질개선을 위해 사전통지 없이 변경될 수 있습니다.

# PAV-U NEOPRENE MOUNT

U-BOLT TYPE용 정적변위 7mm



PAV-U 개별방진 설치상세도



PAV-U Section

### 제품의 특성

- 네오프렌 고무와 보강철판으로 이루어진 형태이다.
- 실내외 및 주위환경변화의 내산성, 내후성, 내유성에 강하고 하중을 받을 시 변위는 7mm 까지의 정적변위를 가진 모델이다.
- U-BOLT SLOT HOLE를 가공하여 현장 시공성 및 설치가 용이하다.

### 제품의 구성

- 상하부의 보강철판
- CR 네오프렌 패드
- 볼트

### 제품의 용도

- 공조장비 수평배관 방진용

### 제품의 사양

방진기 모델	관 경	VSP 모델	적용하중 [kgf]	상부철판			하부철판			H	H1	BOLT
				W1	L1	T1	W2	L2	T2			
PAV-U-15	φ 15	CR-100x50x30	200	130	90	6	130	90	6	42	48	M10x2
PAV-U-20	φ 20	CR-100x50x30	200	130	90	6	130	90	6	42	48	M10x2
PAV-U-25	φ 25	CR-100x50x30	200	130	100	6	130	100	6	42	48	M10x2
PAV-U-32	φ 32	CR-100x50x30	200	130	100	6	130	100	6	42	48	M10x2
PAV-U-40	φ 40	CR-100x50x30	200	130	100	6	130	100	6	42	48	M10x2
PAV-U-50	φ 50	CR-100x50x30	200	130	100	9	130	100	6	45	51	M10x2
PAV-U-65	φ 65	CR-100x50x30	200	135	100	9	135	100	6	45	51	M10x2
PAV-U-80	φ 80	CR-100x50x30	200	140	100	9	140	100	6	45	51	M10x2
PAV-U-100	φ 100	CR-100x50x30	200	165	100	9	140	100	6	45	51	M10x2
PAV-U-125	φ 125	CR-100x50x30	200	190	100	9	150	100	6	45	51	M10x2
PAV-U-150	φ 150	CR-100x100x30	400	220	100	9	170	100	6	45	51	M10x2
PAV-U-200	φ 200	CR-100x100x30	400	270	100	9	200	100	6	45	51	M10x2
PAV-U-250	φ 250	CR-150x150x30	900	330	150	9	250	150	6	45	51	M10x4
PAV-U-300	φ 300	CR-150x150x30	900	380	150	9	300	150	6	45	51	M10x4
PAV-U-350	φ 350	CR-200x150x30	1200	420	150	9	340	150	6	45	51	M10x4
PAV-U-400	φ 400	CR-200x150x30	1200	470	200	9	380	200	6	45	51	M10x4
PAV-U-450	φ 450	CR-250x200x30	2000	520	200	9	400	200	6	45	51	M10x4
PAV-U-500	φ 500	CR-250x200x30	2000	580	200	12	400	200	6	48	54	M10x4
PAV-U-550	φ 550	CR-300x200x30	2400	630	200	12	400	200	6	48	54	M10x4
PAV-U-600	φ 600	CR-300x200x30	2400	690	200	12	400	200	6	48	54	M10x4
PAV-U-650	φ 650	CR-300x250x30	3000	730	250	12	400	250	6	48	54	M10x4
PAV-U-700	φ 700	CR-300x250x30	3000	780	250	12	450	250	6	48	54	M10x4
PAV-U-750	φ 750	CR-300x250x30	3000	830	250	12	450	250	6	48	54	M10x4
PAV-U-800	φ 800	CR-350x300x30	4200	880	300	16	500	300	8	54	60	M10x4
PAV-U-850	φ 850	CR-350x300x30	4200	930	300	16	500	300	8	54	60	M10x4
PAV-U-900	φ 900	CR-350x350x30	4900	980	350	16	500	350	8	54	60	M10x4
PAV-U-950	φ 950	CR-350x350x30	4900	1030	350	16	550	350	8	54	60	M10x4
PAV-U-1000	φ 1000	CR-400x350x30	5600	1080	350	19	550	350	8	57	63	M10x4
PAV-U-1050	φ 1050	CR-400x350x30	5600	1130	350	19	600	350	8	57	63	M10x4
PAV-U-1100	φ 1100	CR-450x400x30	7200	1180	400	19	600	400	8	57	63	M10x4
PAV-U-1150	φ 1150	CR-450x400x30	7200	1230	400	22	650	400	8	60	66	M10x4
PAV-U-1200	φ 1200	CR-500x450x30	9000	1280	450	22	700	450	8	60	66	M10x4

※ 본 제품의 규격 및 형상은 성능 및 품질개선을 위해 사전통지 없이 변경될 수 있습니다.